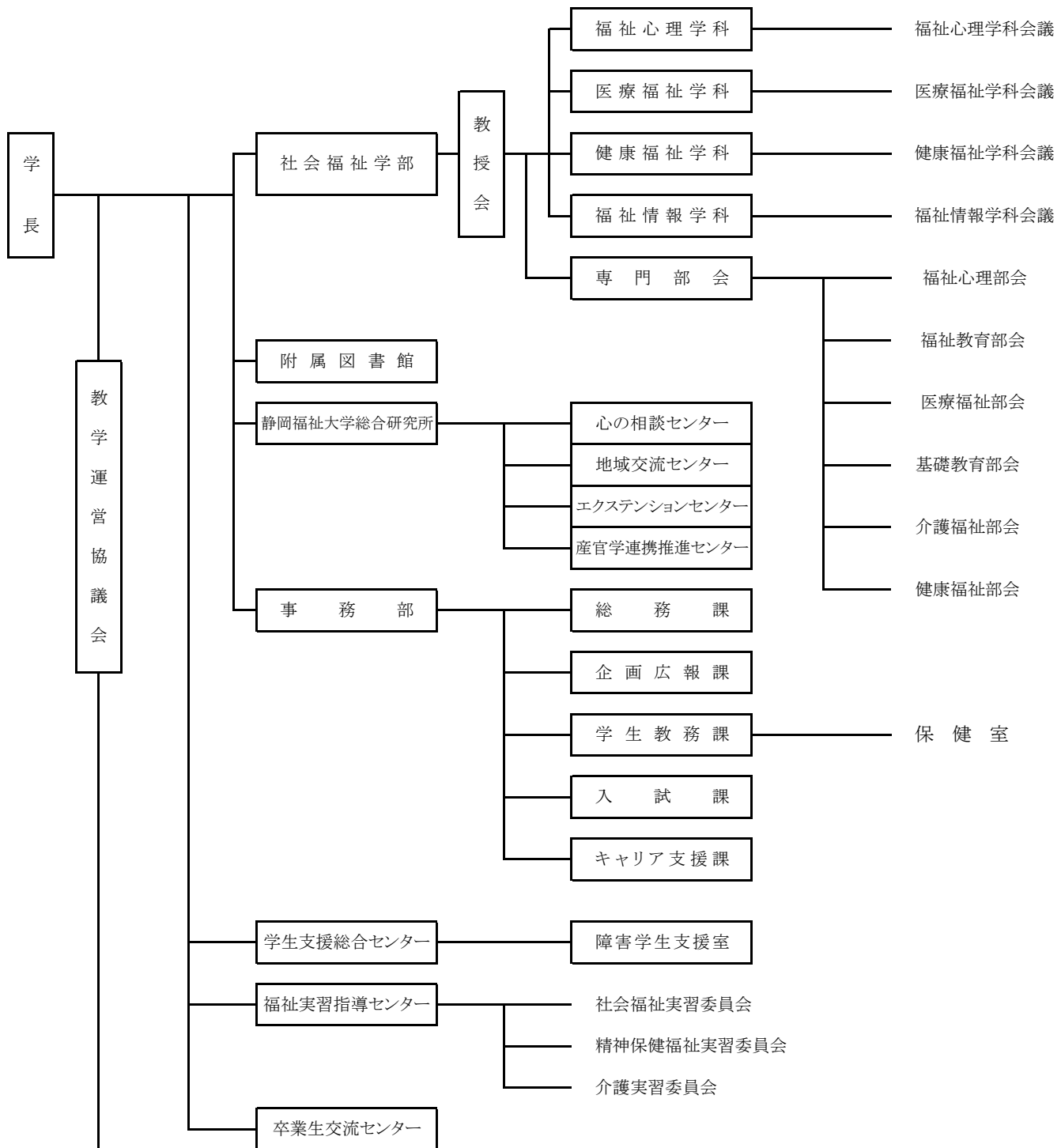


X V . 平成23年度 静岡福祉大学 組織図

平成23年4月1日



- | | | |
|----------------|--------------------|-------------------------|
| 1. 自己評価委員会 | 10. ハラスメント防止・対策委員会 | 19. 危機管理委員会 |
| 2. 入試委員会 | 11. 学報委員会 | 20. 倫理・コンプライアンス委員会 |
| 3. 教務委員会 | 12. HP委員会 | 21. FD委員会 |
| 4. 学生厚生委員会 | 13. 国家試験対策委員会 | 22. SD委員会 |
| 5. 紀要・図書館委員会 | 14. 「リフレしずふく」誌委員会 | 23. 奨学金委員会 |
| 6. 防火防災委員会 | 15. 教職課程委員会 | 24. 若手教員研究奨励委員会 |
| 7. キャリア支援委員会 | 16. 個人情報保護委員会 | 25. 高校生福祉スピーチコンテスト実行委員会 |
| 8. 国際交流センター委員会 | 17. 衛生委員会 | 26. 禁煙プロジェクト実行委員会 |
| 9. 教育情報センター委員会 | 18. 広報委員会 | 27. 保育士養成課程設置対策委員会 |